

Euroservice s.r.l.

KIT RIBALTAMENTO CABINA *CABIN ROLL OVER KIT*

AGGIORNAMENTO CATALOGO 01/2006

CATALOG ADDITION 01/2006

Tutti i nostri particolari non sono originali ma con essi intercambiabili / I riferimenti originali sono esposti a semplice titolo indicativo.

All original equipments manufacturer's name, number, symbols and descriptions used in this catalogue are for reference purpose only and it is not implied that any part listed is the product of these manufacturers.

561016**KIT RIBALTAMENTO CABINA**

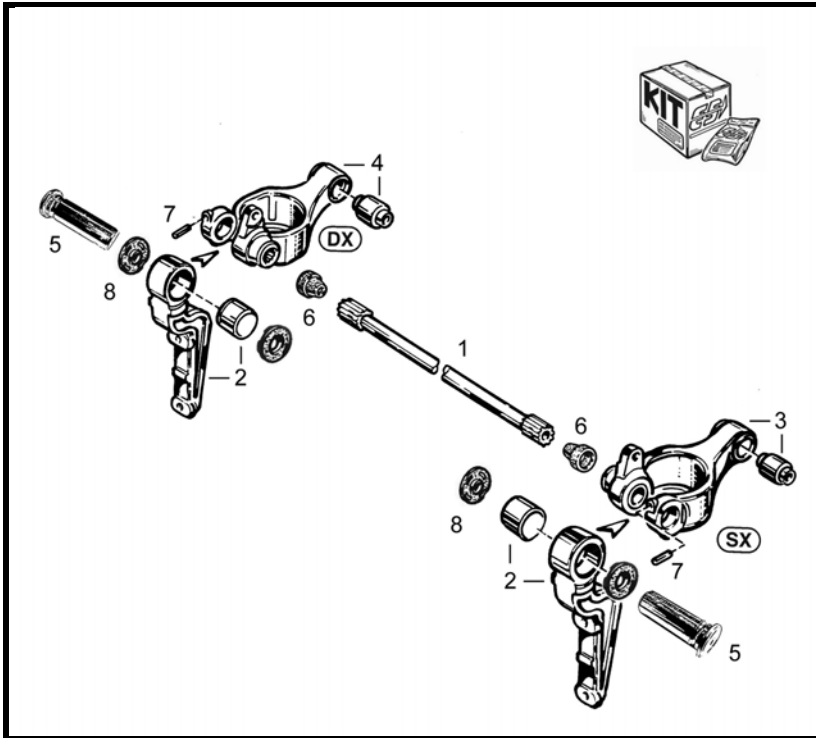
IVECO

Cabin roll-over kit

Solo cabina corta

Only short cabin

Applicazioni / Applications

**EUROCARGO**

80-100-120

Composto da / composed by:

RIF. Disegno Drawing REF.	RIF. Euroservice Euroservice REF.	RIF. OEM OEM REF.	Descrizione Description	Q.ta Q.ty
1	563055	8143794	Barra di torsione -Torsion bar	1
2	563075	98416703	Braccio di ancoraggio -Linking arm	2
3	563073	98411635	Braccio Dx con silentblock -Right arm with silentblock	1
4	563074	98411636	Braccio Sx con silentblock -Left arm with silentblock	1
5	564002	8139015	Perno -Pin	2
6	560309	99433917	Cuffia in gomma -Rubber cowling	2
7	530658	17258270	Spina elastica -Elastic pin	2
8	-	8139014	Rondella in gomma -Rubber washer	4

561018**KIT RIBALTAMENTO CABINA**

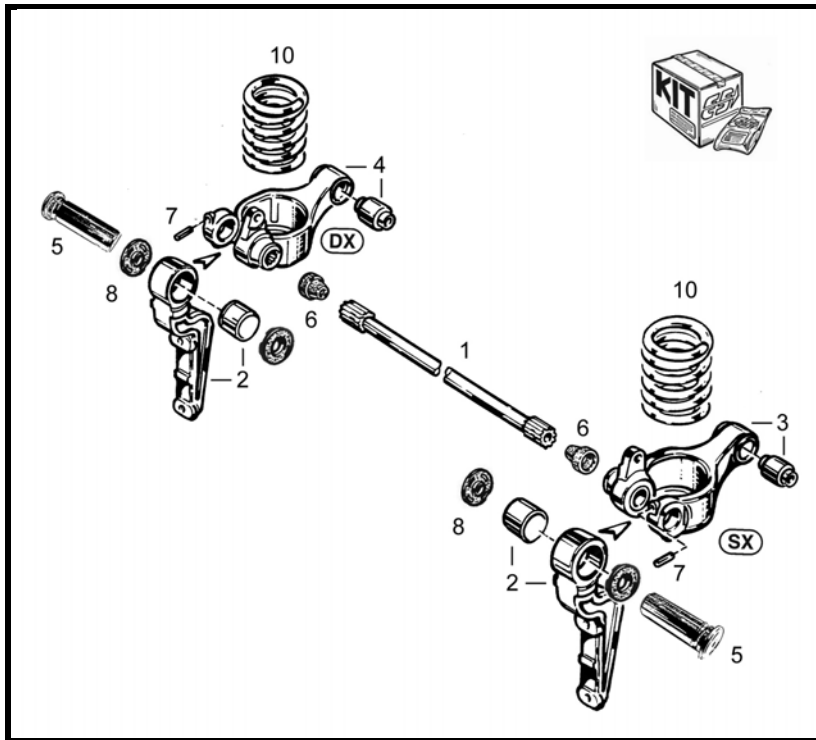
IVECO

Cabin roll-over kit

Solo cabina corta

Only short cabin

Applicazioni / Applications

**EUROCARGO**

80-100-120

Composto da / composed by:

RIF. Disegno Drawing REF.	RIF. Euroservice Euroservice REF.	RIF. OEM OEM REF.	Descrizione Description	Q.ta Q.ty
1	563055	8143794	Barra di torsione -Torsion bar	1
2	563075	98416703	Braccio di ancoraggio -Linking arm	2
3	563073	98411635	Braccio Dx con silentblock -Right arm with silentblock	1
4	563074	98411636	Braccio Sx con silentblock -Left arm with silentblock	1
5	564002	8139015	Perno -Pin	2
6	560309	99433917	Cuffia in gomma -Rubber cowling	2
7	530658	17258270	Spina elastica -Elastic pin	2
8	-	8139014	Rondella in gomma -Rubber washer	4
10	563077	99447541	Molla lato passeggero -Passenger side spring	1
10	563083	99447540	Molla lato guida -Drive side spring	1

561008**KIT RIBALTAMENTO CABINA**

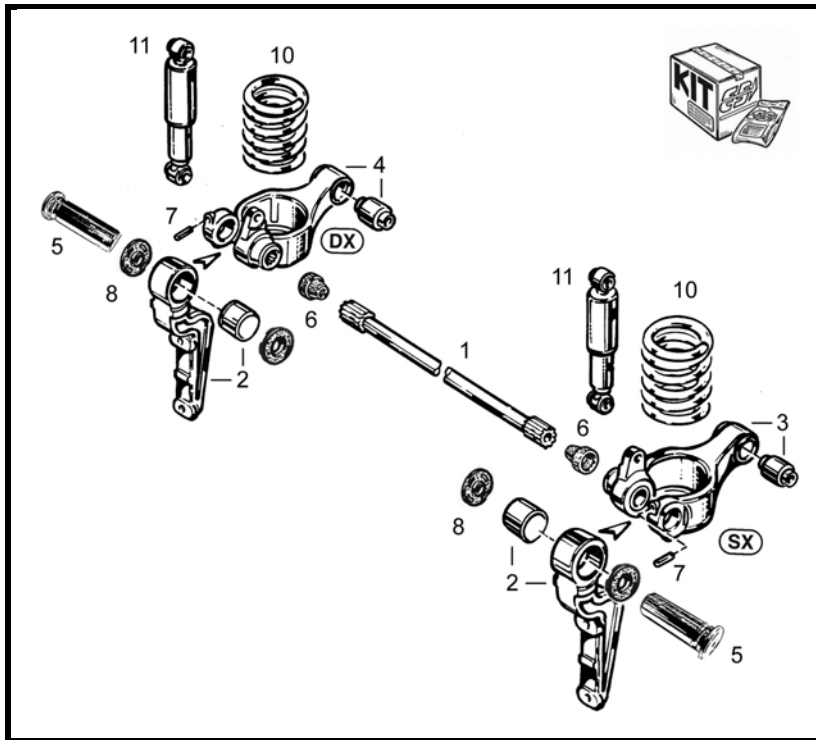
IVECO

Cabin roll-over kit

Solo cabina corta

Only short cabin

Applicazioni / Applications

**EUROCARGO**

80-100-120

Composto da / composed by:

RIF. Disegno Drawing REF.	RIF. Euroservice Euroservice REF.	RIF. OEM OEM REF.	Descrizione Description	Q.ta Q.ty
1	563055	8143794	Barra di torsione -Torsion bar	1
2	563075	98416703	Braccio di ancoraggio -Linking arm	2
3	563073	98411635	Braccio Dx con silentblock -Right arm with silentblock	1
4	563074	98411636	Braccio Sx con silentblock -Left arm with silentblock	1
5	564002	8139015	Perno -Pin	2
6	560309	99433917	Cuffia in gomma -Rubber cowling	2
7	530658	17258270	Spina elastica -Elastic pin	2
8	-	8139014	Rondella in gomma -Rubber washer	4
10	563083	99447540	Molla lato guida -Drive side spring	1
10	563077	99447541	Molla lato passeggero -Passenger side spring	1
11	51401008	98408734	Ammortizzatore -Shock absorber	2

561017**KIT RIBALTAMENTO CABINA**

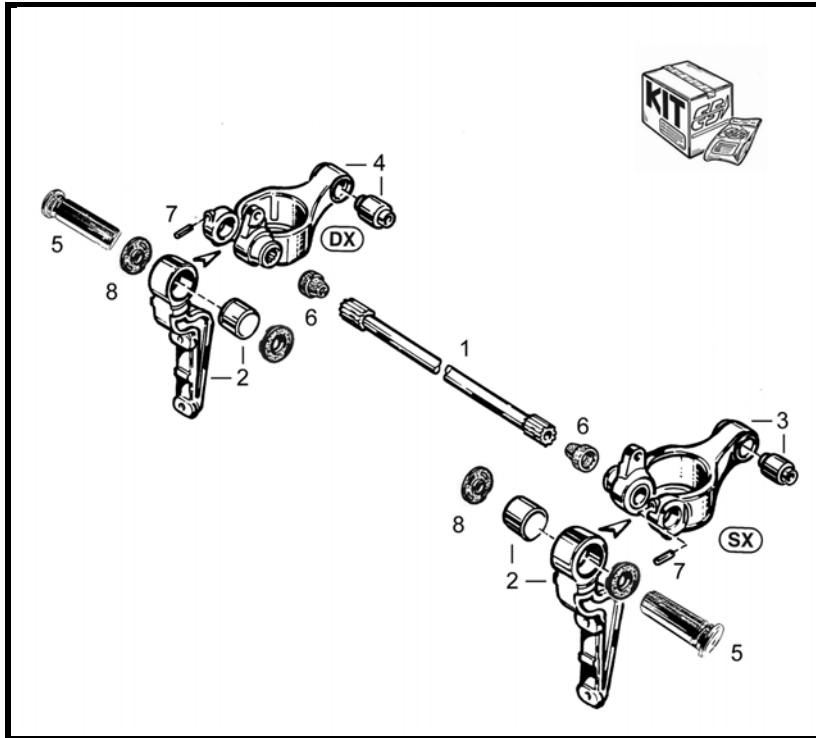
IVECO

Cabin roll-over kit

Solo cabina lunga

Only long cabin

Applicazioni / Applications

**EUROCARGO**

80-100-120

Composto da / composed by:

RIF. Disegno Drawing REF.	RIF. Euroservice Euroservice REF.	RIF. OEM OEM REF.	Descrizione Description	Q.ta Q.ty
1	563054	98418616	Barra di torsione -Torsion bar	1
2	563075	98416703	Braccio di ancoraggio -Linking arm	2
3	563073	98411635	Braccio Dx con silentblock -Right arm with silentblock	1
4	563074	98411636	Braccio Sx con silentblock -Left arm with silentblock	1
5	564002	8139015	Perno -Pin	2
6	560309	99433917	Cuffia in gomma -Rubber cowling	2
7	530658	17258270	Spina elastica -Elastic pin	2
8	-	8139014	Rondella in gomma -Rubber wahser	4

561019**KIT RIBALTAMENTO CABINA**

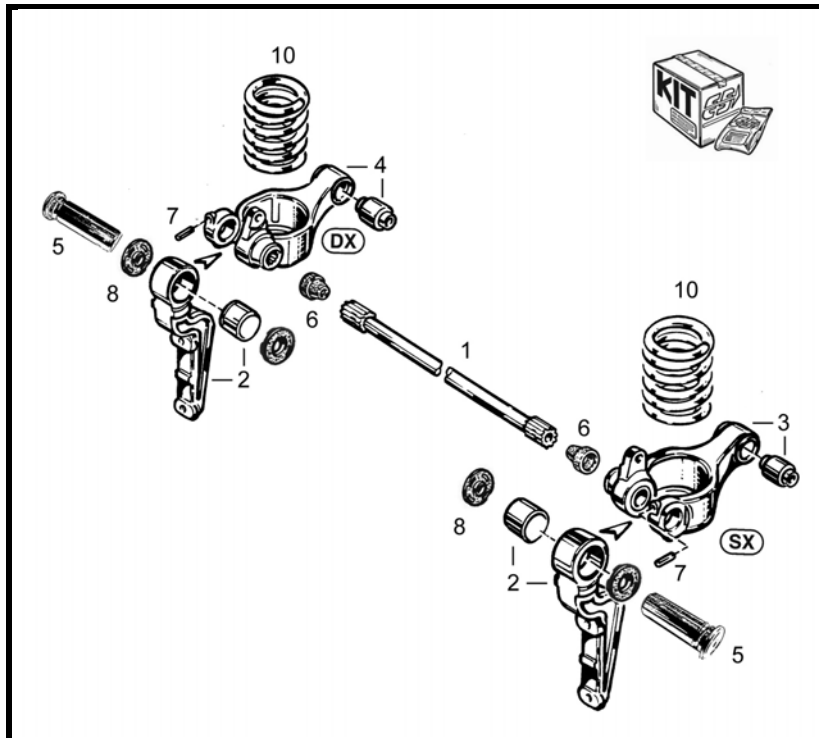
IVECO

Cabin roll-over kit

Solo cabina lunga

Only long cabin

Applicazioni / Applications

**EUROCARGO**

80-100-120

Composto da / composed by:

RIF. Disegno Drawing REF.	RIF. Euroservice Euroservice REF.	RIF. OEM OEM REF.	Descrizione Description	Q.ta Q.ty
1	563054	98418616	Barra di torsione -Torsion bar	1
2	563075	98416703	Braccio di ancoraggio -Linking arm	2
3	563073	98411635	Braccio Dx con silentblock -Right arm with silentblock	1
4	563074	98411636	Braccio Sx con silentblock -Left arm with silentblock	1
5	564002	8139015	Perno -Pin	2
6	560309	99433917	Cuffia in gomma -Rubber cowling	2
7	530658	17258270	Spina elastica -Elastic pin	2
8	-	8139014	Rondella in gomma -Rubber washer	4
10	563072	99447542	Molla lato passeggero -Passenger side spring	1
10	563071	99447543	Molla lato guida -Drive side spring	1

561006**KIT RIBALTAMENTO CABINA**

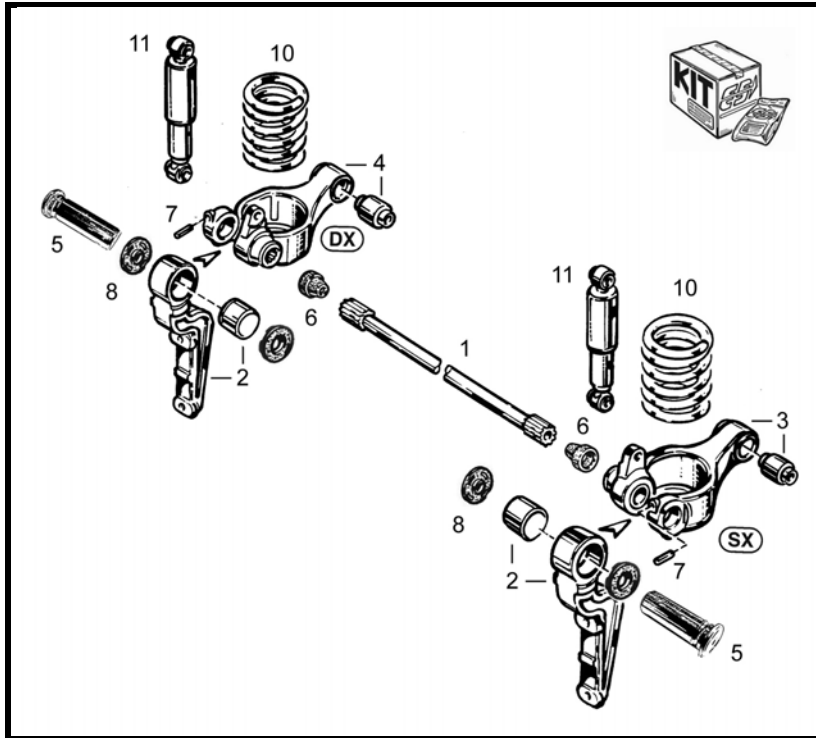
IVECO

Cabin roll-over kit

Solo cabina lunga

Only long cabin

Applicazioni / Applications

**EUROCARGO**

80-100-120

Composto da / composed by:

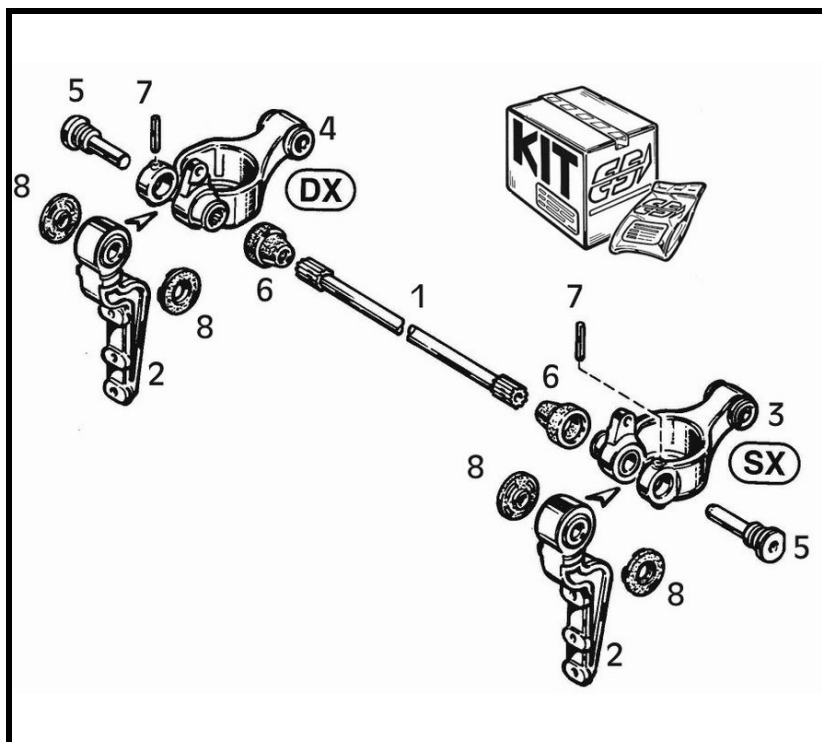
RIF. Disegno Drawing REF.	RIF. Euroservice Euroservice REF.	RIF. OEM OEM REF.	Descrizione Description	Q.ta Q.ty
1	563054	98418616	Barra di torsione -Torsion bar	1
2	563075	98416703	Braccio di ancoraggio -Linking arm	2
3	563073	98411635	Braccio Dx con silentblock -Right arm with silentblock	1
4	563074	98411636	Braccio Sx con silentblock -Left arm with silentblock	1
5	564002	8139015	Perno -Pin	2
6	560309	99433917	Cuffia in gomma -Rubber cowling	2
7	530658	17258270	Spina elastica -Elastic pin	2
8	-	8139014	Rondella in gomma -Rubber washer	4
10	563071	99447543	Molla lato passeggero -Passenger side spring	1
10	563072	99447542	Molla lato guida -Drive side spring	1
11	51401008	98408734	Ammortizzatore -Shock absorber	2

561005

IVECO

KIT RIBALTAMENTO CABINA PER SOSPENSIONE ME*Cabin roll-over kit for mechanical suspension***Cabina corta e cabina lunga****Short cabin and long cabin**

Applicazioni / Applications

**EUROSTAR**180E38÷42-190E38÷52-240E38÷52
260E42÷52-400-440E38÷52**EUROSTAR CURSOR**190E39÷43-260E39÷43
440E39÷48**EUROTECH**190-190E24÷42 - 240E34÷42
260E38÷42-325E27
400E30÷42-440E34÷38**EUROTECH CURSOR**

190E24÷43-260E31÷43

EUROTRAKKER190E30÷42-260E30÷42
330E34÷37-340E34÷42
380E31÷47-400E31÷42
410E37÷42-440E34÷42
720E31÷47**EUROTRAKKER CURSOR**180E24-190E24÷44
260E31÷44-340-380E35÷44
400E35-410E35÷44-720E44

Composto da / composed by:

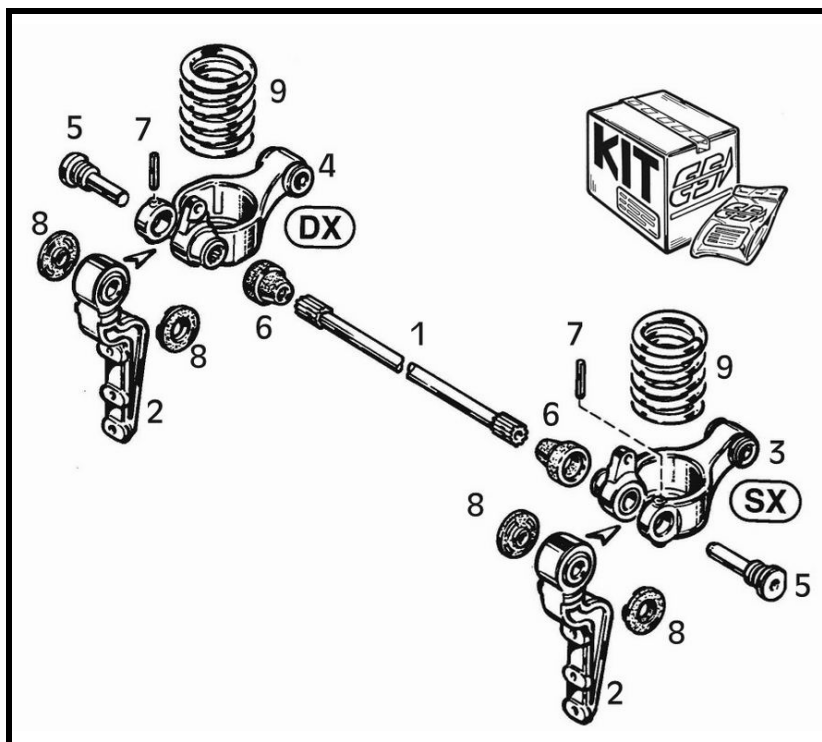
RIF. Disegno Drawing REF.	RIF. Euroservice Euroservice REF.	RIF. OEM OEM REF.	Descrizione Description	Q.ta Q.ty
1	563052	41012353	Barra di torsione -Torsion bar	1
2	563067	41015449	Braccio di ancoraggio -Linking arm	2
3	563065	41022082	Braccio oscillante Sx -Left swinging arm	1
4	563066	41022085	Braccio oscillante Dx -Right swinging arm	1
5	564001	41022094	Perno -Pin	2
6	560308	41013913	Cuffia in gomma -Rubber cowling	2
7	530658	17258270	Spina elastica -Elastic pin	2
8	560307	41013377	Parapolvere -Dust cover	4

561021

IVECO

KIT RIBALTAMENTO CABINA PER SOSPENSIONE ME*Cabin roll-over kit for mechanical suspension***Solo cabina lunga****Only long cabin**

Applicazioni / Applications

**EUROSTAR**180E38÷42-190E38÷52-240E38÷52
260E42÷52-400-440E38÷52**EUROSTAR CURSOR**190E39÷43-260E39÷43
440E39÷48**EUROTECH**190-190E24÷42 - 240E34÷42
260E38÷42-325E27
400E30÷42-440E34÷38**EUROTECH CURSOR**

190E24÷43-260E31÷43

EUROTRAKKER190E30÷42-260E30÷42
330E34÷37-340E34÷42
380E31÷47-400E31÷42
410E37÷42-440E34÷42
720E31÷47**EUROTRAKKER CURSOR**180E24-190E24÷44
260E31÷44-340-380E35÷44
400E35-410E35÷44-720E44

Composto da / composed by:

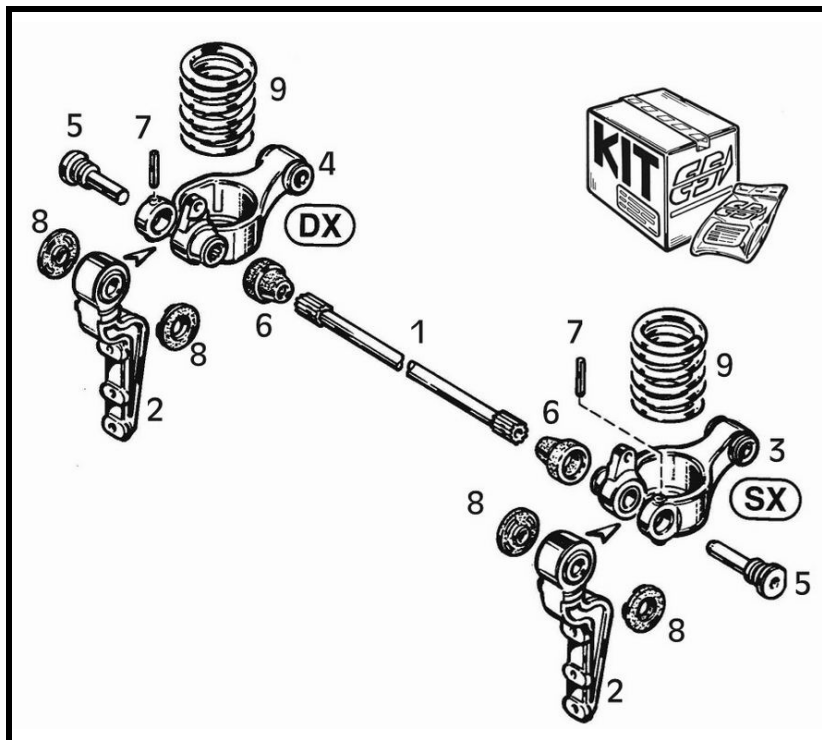
RIF. Disegno Drawing REF.	RIF. Euroservice Euroservice REF.	RIF. OEM OEM REF.	Descrizione Description	Q.ta Q.ty
1	563052	41012353	Barra di torsione -Torsion bar	1
2	563067	41015449	Braccio di ancoraggio -Linking arm	2
3	563065	41022082	Braccio oscillante Sx -Left swinging arm	1
4	563066	41022085	Braccio oscillante Dx -Right swinging arm	1
5	564001	41022094	Perno -Pin	2
6	560308	41013913	Cuffia in gomma -Rubber cowling	2
7	530658	17258270	Spina elastica -Elastic pin	2
8	560307	41013377	Parapolvere -Dust cover	4
9	563076	41001890	Molla elicoidale -Coil spring	2

561022

IVECO

KIT RIBALTAMENTO CABINA PER SOSPENSIONE ME*Cabin roll-over kit for mechanical suspension***Solo cabina corta****Only short cabin**

Applicazioni / Applications

**EUROSTAR**180E38÷42-190E38÷52-240E38÷52
260E42÷52-400-440E38÷52**EUROSTAR CURSOR**190E39÷43-260E39÷43
440E39÷48**EUROTECH**190-190E24÷42 - 240E34÷42
260E38÷42-325E27
400E30÷42-440E34÷38**EUROTECH CURSOR**

190E24÷43-260E31÷43

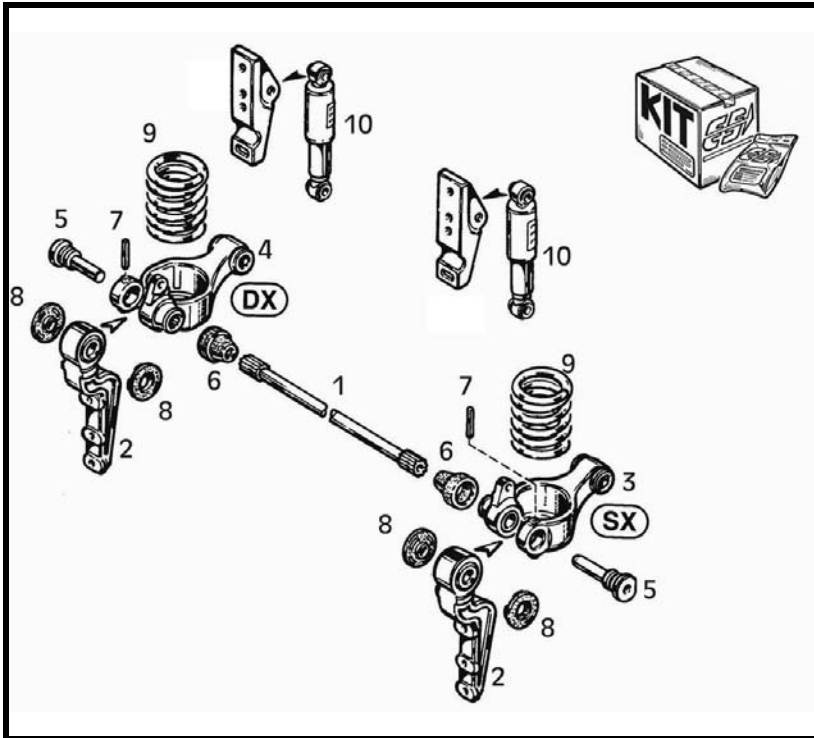
EUROTRAKKER190E30÷42-260E30÷42
330E34÷37-340E34÷42
380E31÷47-400E31÷42
410E37÷42-440E34÷42
720E31÷47**EUROTRAKKER CURSOR**180E24-190E24÷44
260E31÷44-340-380E35÷44
400E35-410E35÷44-720E44

Composto da / composed by:

RIF. Disegno Drawing REF.	RIF. Euroservice Euroservice REF.	RIF. OEM OEM REF.	Descrizione Description	Q.ta Q.ty
1	563052	41012353	Barra di torsione -Torsion bar	1
2	563067	41015449	Braccio di ancoraggio -Linking arm	2
3	563065	41022082	Braccio oscillante Sx -Left swinging arm	1
4	563066	41022085	Braccio oscillante Dx -Right swinging arm	1
5	564001	41022094	Perno -Pin	2
6	560308	41013913	Cuffia in gomma -Rubber cowling	2
7	530658	17258270	Spina elastica -Elastic pin	2
8	560307	41013377	Parapolvere -Dust cover	4
9	563078	41019147	Molla elicoidale -Coil spring	2

561004
IVECO**KIT RIBALTAMENTO CABINA PER SOSPENSIONE ME**
Cabin roll-over kit for mechanical suspension
Solo cabina lunga
Only long cabin

Applicazioni / Applications

**EUROSTAR**180E38÷42-190E38÷52-240E38÷52
260E42÷52-400-440E38÷52**EUROSTAR CURSOR**180E38÷42-190E38÷52-240E38÷52
260E42÷52-400-440E38÷52**EUROTECH**190-190E24÷42 - 240E34÷42
260E38÷42-325E27
400E30÷42-440E34÷38**EUROTECH CURSOR**

190E24÷43-260E31÷43

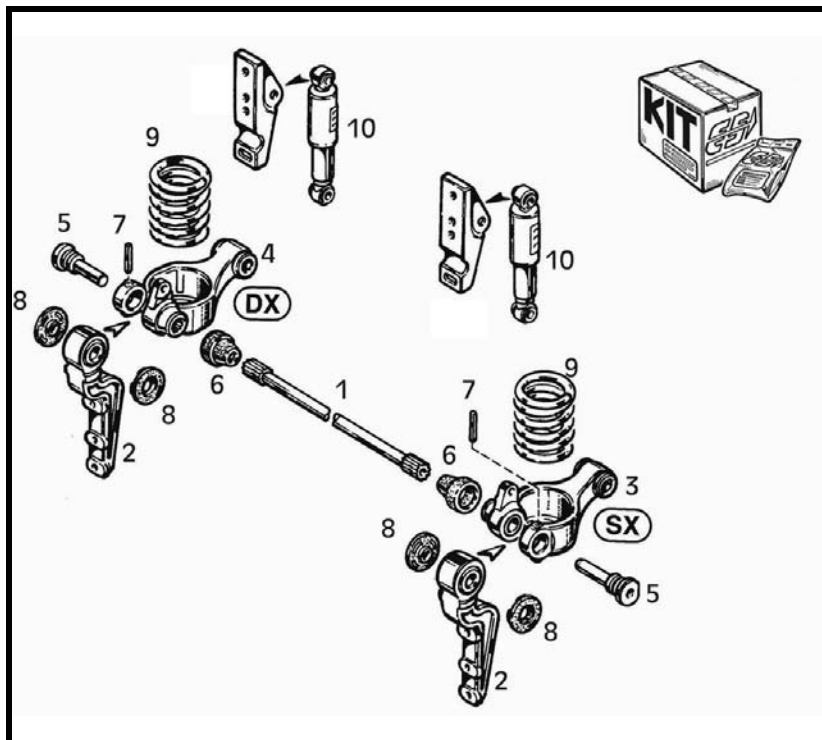
EUROTRAKKER190E30÷42-260E30÷42
330E34÷37-340E34÷42
380E31÷47-400E31÷42
410E37÷42-440E34÷42
720E31÷47**EUROTRAKKER CURSOR**180E24-190E24÷44
260E31÷44-340-380E35÷44
400E35-410E35÷44-720E44

Composto da / composed by:

RIF. Disegno Drawing REF.	RIF. Euroservice Euroservice REF.	RIF. OEM OEM REF.	Descrizione Description	Q.ta Q.ty
1	563052	41012353	Barra di torsione -Torsion bar	1
2	563067	41015449	Braccio di ancoraggio -Linking arm	2
3	563065	41022082	Braccio oscillante Sx -Left swinging arm	1
4	563066	41022085	Braccio oscillante Dx -Right swinging arm	1
5	564001	41022094	Perno -Pin	2
6	560308	41013913	Cuffia in gomma -Rubber cowling	2
7	530658	17258270	Spina elastica -Elastic pin	2
8	560307	41013377	Parapolvere -Dust cover	4
9	563076	41001890	Molla elicoidale -Coil spring	2
10	51401002	500348789	Ammortizzatore -Shock absorber	2

561011
IVECO**KIT RIBALTAMENTO CABINA PER SOSPENSIONE ME**
Cabin roll-over kit for mechanical suspension
Solo cabina corta
Only short cabin

Applicazioni / Applications

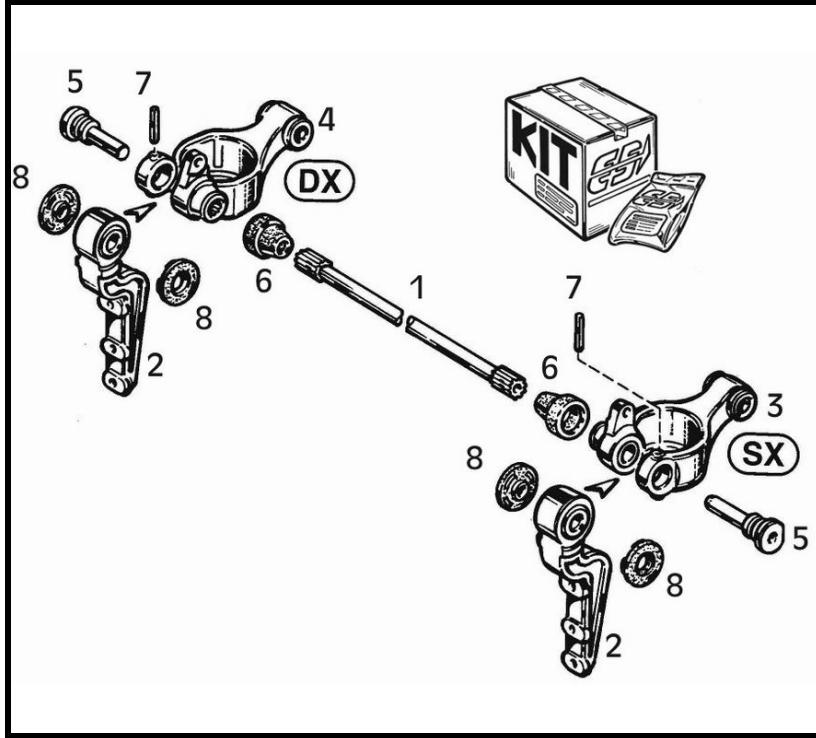
**EUROSTAR**180E38÷42-190E38÷52-240E38÷52
260E42÷52-400-440E38÷52**EUROSTAR CURSOR**190E39÷43-260E39÷43
440E39÷48**EUROTECH**190-190E24÷42 - 240E34÷42
260E38÷42-325E27
400E30÷42-440E34÷38**EUROTECH CURSOR**

190E24÷43-260E31÷43

EUROTRAKKER190E30÷42-260E30÷42
330E34÷37-340E34÷42
380E31÷47-400E31÷42
410E37÷42-440E34÷42
720E31÷47**EUROTRAKKER CURSOR**180E24-190E24÷44
260E31÷44-340-380E35÷44
400E35-410E35÷44-720E44

Composto da / composed by:

RIF. Disegno Drawing REF.	RIF. Euroservice Euroservice REF.	RIF. OEM OEM REF.	Descrizione Description	Q.ta Q.ty
1	563052	41012353	Barra di torsione -Torsion bar	1
2	563067	41015449	Braccio di ancoraggio -Linking arm	2
3	563065	41022082	Braccio oscillante Sx -Left swinging arm	1
4	563066	41022085	Braccio oscillante Dx -Right swinging arm	1
5	564001	41022094	Perno -Pin	2
6	560308	41013913	Cuffia in gomma -Rubber cowling	2
7	530658	17258270	Spina elastica -Elastic pin	2
8	560307	41013377	Parapolvere -Dust cover	4
9	563078	41019147	Molla elicoidale -Coil spring	2
10	51401001	99454196	Ammortizzatore -Shock absorber	2

561015
IVECOKIT RIBALTAMENTO CABINA PER SOSPENSIONE PNE
Cabin roll-over kit for pneumatic suspension

Applicazioni / Applications

EUROSTAR180E38÷42-190E38÷52-240E38÷52
260E42÷52-400-440E38÷52**EUROSTAR CURSOR**190E39÷43-260E39÷43
440E39÷48**EUROTECH**190-190E24÷42 - 240E34÷42
260E38÷42-325E27
400E30÷42-440E34÷38**EUROTECH CURSOR**

190E24÷43-260E31÷43

EUROTRAKKER190E30÷42-260E30÷42
330E34÷37-340E34÷42
380E31÷47-400E31÷42
410E37÷42-440E34÷42
720E31÷47**EUROTRAKKER CURSOR**180E24-190E24÷44
260E31÷44-340-380E35÷44
400E35-410E35÷44-720E44

Composto da / composed by:

RIF. Disegno Drawing REF.	RIF. Euroservice Euroservice REF.	RIF. OEM OEM REF.	Descrizione Description	Q.ta Q.ty
1	563053	41012352	Barra di torsione rinforzata -Reinforced torsion bar	1
2	563067	41015449	Braccio di ancoraggio -Linking arm	2
3	563065	41022082	Braccio oscillante Sx -Left swinging arm	1
4	563066	41022085	Braccio oscillante Dx -Right swinging arm	1
5	564001	41022094	Perno -Pin	2
6	560308	41013913	Cuffia in gomma -Rubber cowling	2
7	530658	17258270	Spina elastica -Elastic pin	2
8	560307	41013377	Parapolvere -Dust cover	4

561025**KIT RIBALTAMENTO CABINA PER SOSPENSIONE PNE**

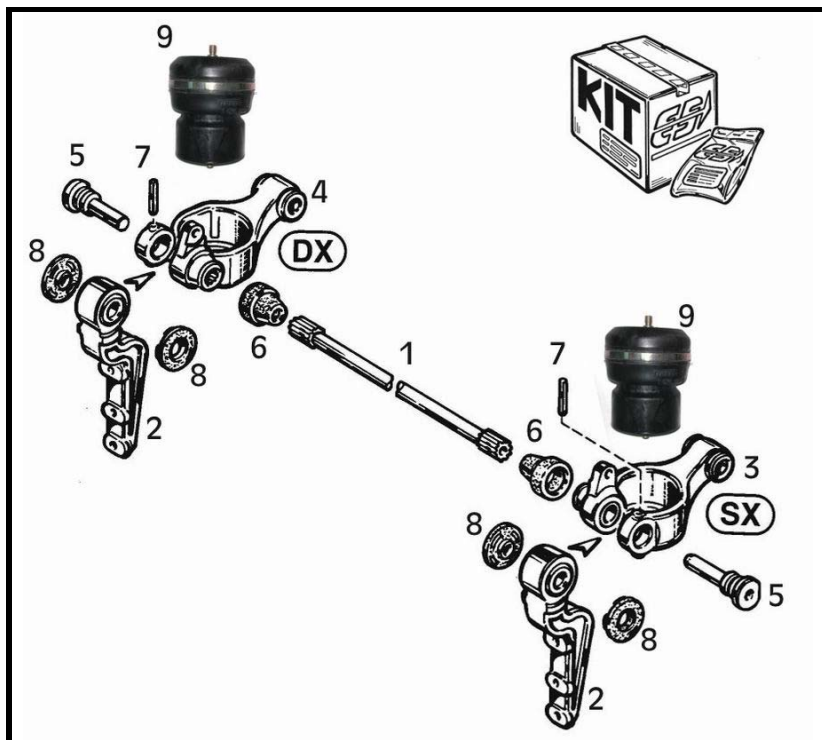
IVECO

Cabin roll-over kit for pneumatic suspension

Applicazioni / Applications

EUROSTAR180E38÷42-190E38÷52-240E38÷52
260E42÷52-400-440E38÷52**EUROSTAR CURSOR**190E39÷43-260E39÷43
440E39÷48**EUROTECH**190-190E24÷42 - 240E34÷42
260E38÷42-325E27
400E30÷42-440E34÷38**EUROTECH CURSOR**

190E24÷43-260E31÷43

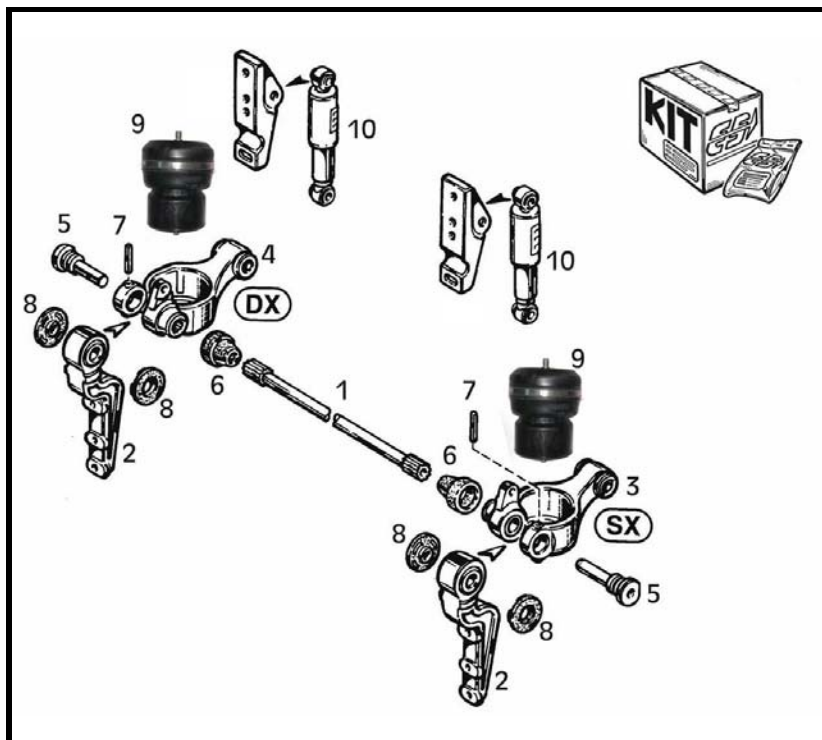
EUROTRAKKER190E30÷42-260E30÷42
330E34÷37-340E34÷42
380E31÷47-400E31÷42
410E37÷42-440E34÷42
720E31÷47**EUROTRAKKER CURSOR**180E24-190E24÷44
260E31÷44-340-380E35÷44
400E35-410E35÷44-720E44

Composto da / composed by:

RIF. Disegno Drawing REF.	RIF. Euroservice Euroservice REF.	RIF. OEM OEM REF.	Descrizione Description	Q.ta Q.ty
1	563053	41012352	Barra di torsione rinforzata -Reinforced torsion bar	1
2	563067	41015449	Braccio di ancoraggio -Linking arm	2
3	563065	41022082	Braccio oscillante Sx -Left swinging arm	1
4	563066	41022085	Braccio oscillante Dx -Right swinging arm	1
5	564001	41022094	Perno -Pin	2
6	560308	41013913	Cuffia in gomma -Rubber cowling	2
7	530658	17258270	Spina elastica -Elastic pin	2
8	560307	41013377	Parapolvere -Dust cover	4
9	563201	41019150	Cella sospensione pneumatica -Air spring	2

561026**KIT RIBALTAMENTO CABINA PER SOSPENSIONE PNE**

IVECO

Cabin roll-over kit for pneumatic suspension

Applicazioni / Applications

EUROSTAR180E38÷42-190E38÷52-240E38÷52
260E42÷52-400-440E38÷52**EUROSTAR CURSOR**190E39÷43-260E39÷43
440E39÷48**EUROTECH**190-190E24÷42 - 240E34÷42
260E38÷42-325E27
400E30÷42-440E34÷38**EUROTECH CURSOR**

190E24÷43-260E31÷43

EUROTRAKKER190E30÷42-260E30÷42
330E34÷37-340E34÷42
380E31÷47-400E31÷42
410E37÷42-440E34÷42
720E31÷47**EUROTRAKKER CURSOR**180E24-190E24÷44
260E31÷44-340-380E35÷44
400E35-410E35÷44-720E44

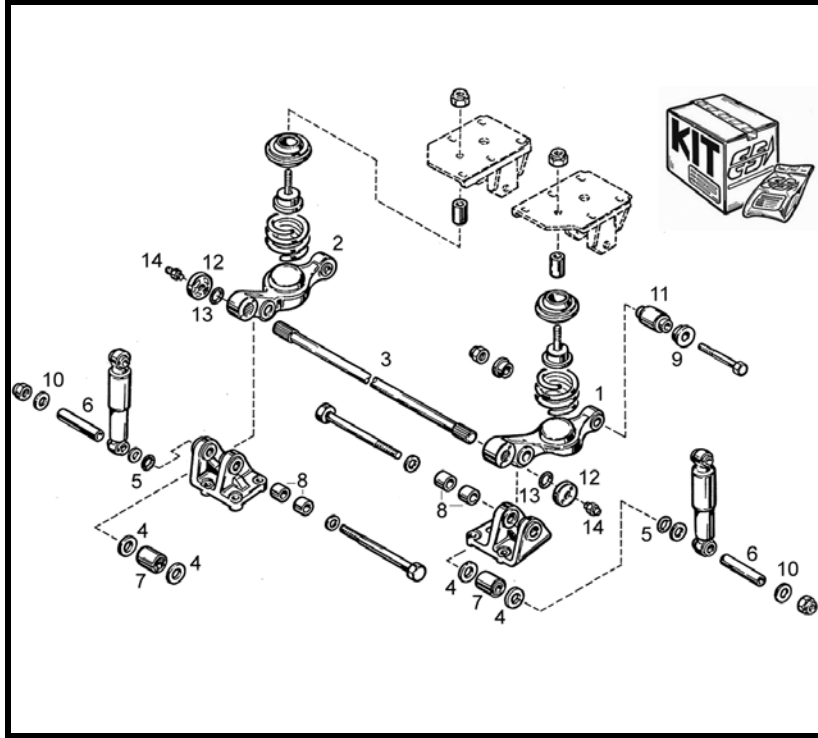
Composto da / composed by:

RIF. Disegno Drawing REF.	RIF. Euroservice Euroservice REF.	RIF. OEM OEM REF.	Descrizione Description	Q.ta Q.ty
1	563053	41012352	Barra di torsione rinforzata -Reinforced torsion bar	1
2	563067	41015449	Braccio di ancoraggio -Linking arm	2
3	563065	41022082	Braccio oscillante Sx -Left swinging arm	1
4	563066	41022085	Braccio oscillante Dx -Right swinging arm	1
5	564001	41022094	Perno -Pin	2
6	560308	41013913	Cuffia in gomma -Rubber cowling	1
7	530658	17258270	Spina elastica -Elastic pin	2
8	560307	41013377	Parapolvere -Dust cover	4
9	563201	41019150	Cella sospensione pneumatica -Air spring	2
10	51401002	500348789	Ammortizzatore -Shock absorber	2

561102**KIT RIBALTAMENTO CABINA**

IVECO

Cabin roll-over kit



Applicazioni / Applications

190 TT I/II serie

TURBOSTAR

260.36÷48

240.36÷48

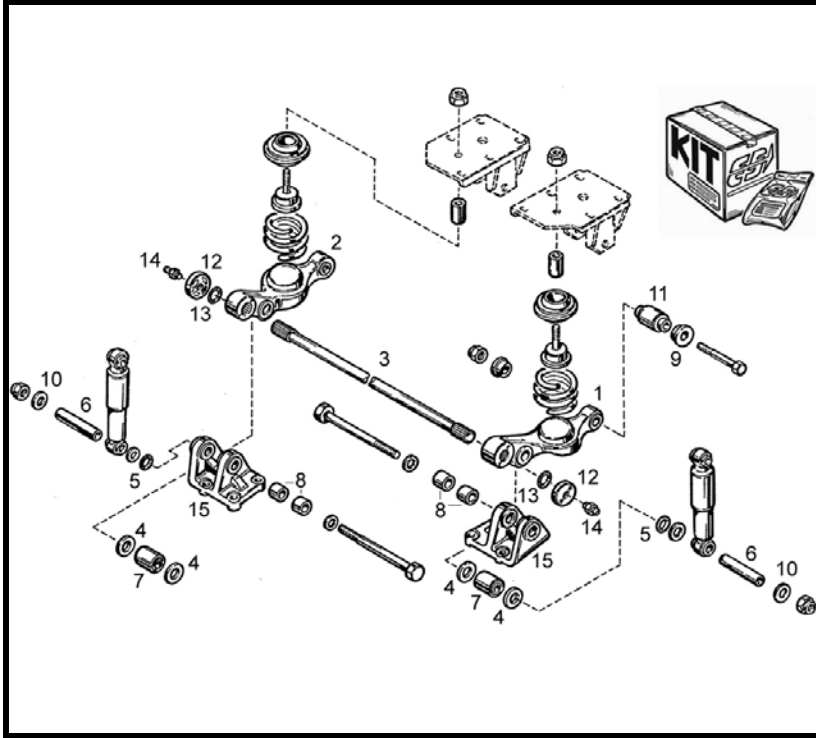
190.36-36-48

TURBOTECH

240.36

Composto da / composed by:

RIF. Disegno Drawing REF.	RIF. Euroservice Euroservice REF.	RIF. OEM OEM REF.	Descrizione Description	Q.ta Q.ty
1	563062	42106069	Braccio oscillante Sx -Left swinging arm	1
2	563061	42106070	Braccio oscillante Dx -Right swinging arm	1
3	563051	42070266	Barra di torsione -Torsion bar	1
4	546304	42105575	Rondella nylon -Nylon washer	4
5	586150	1166030	O-Ring -O-Ring	2
6	546302	42106071	Astuccio -Bush	2
7	560305	42105574	Silentblock -Silentblock	2
8	544305	42106180	Boccola -Bush	4
9	587100	42070619	Rondella -Washer	4
10	560310	42070675	Silentblock laterale -Lateral silentblock	4
11	560304	42070674	Silentblock -Silentblock	2
12	546303	42171716	Rondella -Washer	2
13	586115	14458380	O-Ring -O-Ring	2
14	594600	1120694	Ingrassatore -Greaser	2

561001
IVECO**KIT RIBALTAMENTO CABINA**
Cabin roll-over kit

Applicazioni / Applications

190 TT I/II serie**TURBOSTAR**

260.36÷48

240.36÷48

190.36-36-48

TURBOTECH

240.36

Composto da / composed by:

RIF. Disegno Drawing REF.	RIF. Euroservice Euroservice REF.	RIF. OEM OEM REF.	Descrizione Description	Q.ta Q.ty
1	563062	42106069	Braccio oscillante Sx -Left swinging arm	1
2	563061	42106070	Braccio oscillante Dx -Right swinging arm	1
3	563051	42070266	Barra di torsione -Torsion bar	1
4	546304	42105575	Rondella nylon -Nylon washer	4
5	586150	1166030	O-Ring -O-Ring	2
6	546302	42106071	Astuccio -Bush	2
7	560305	42105574	Silentblock -Silentblock	2
8	544305	42106180	Boccola -Bush	4
9	587100	42070619	Rondella -Washer	4
10	560310	42070675	Silentblock laterale -Lateral silentblock	4
11	560304	42070674	Silentblock -Silentblock	2
12	546303	42171716	Rondella -Washer	2
13	586115	14458380	O-Ring -O-Ring	2
14	594600	1120694	Ingrassatore -Greaser	2
15	563063	42105790	Supporto ancoraggio -Linking support	2

	Euroservice Ref. : 563076	OEM Ref. : 41001890
<p>MOLLA ELICOIDALE PER RIBALTAMENTO CABINA LUNGA</p> <p><i>Coil spring for long cabin roll over kit</i></p>		
	Euroservice Ref. : 563078	OEM Ref. : 41019147
<p>MOLLA ELICOIDALE PER RIBALTAMENTO CABINA CORTA</p> <p><i>Coil spring for short cabin roll over kit</i></p>		
	Euroservice Ref. : 563201	OEM Ref. : 41019150
<p>CELLA SOSPENSIONE PNEUMATICA PER KIT RIBALTAMENTO CABINA</p> <p><i>Air spring for cabin roll-over kit</i></p>		
	Euroservice Ref. : 51401001	OEM Ref. : 99454196
<p>AMMORTIZZATORE PER RIBALTAMENTO CABINA CON SOSPENSIONE MECCANICA</p> <p><i>Shock absorber for cabin with mechanical suspension</i></p>		
	Euroservice Ref. : 51401002	OEM Ref. : 500348789
<p>AMMORTIZZATORE PER RIBALTAMENTO CABINA CON SOSPENSIONE PNEUMATICA</p> <p><i>Shock absorber for cabin with air suspension</i></p>		